

承 認 書

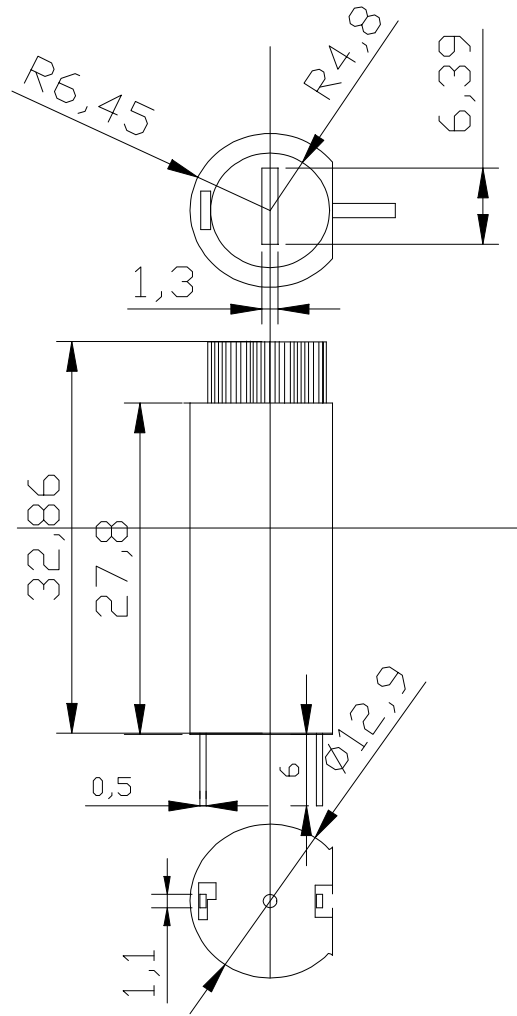
SPECIFICATILN FOR APPROVAL

Date : Nov.14th,2018

Name : Fuse Holder

P/N : PTF-45

型	號	
Model	No.	PTF-45
規	格	
Rating		6.3A 250V AC
結 緣 電 阻		
Insulation resistance		DC 500V 100MΩ Min
耐 電 壓		
Voltage breakdown		AC 1500V 1 minute
保 險 絲 規 格		
Fuse size		Φ 5.2 X 20 mm
安 規 認 證		
Approvals		UL VDE



	UNIT	mm	保险丝座 PTF45	QTY.	
	SCALE	1:1		MATL.	
DESIGNED			HDN.		
DRAWN			F.SIZE		
CHECKED			FILE		
APPROVED			SHEET		